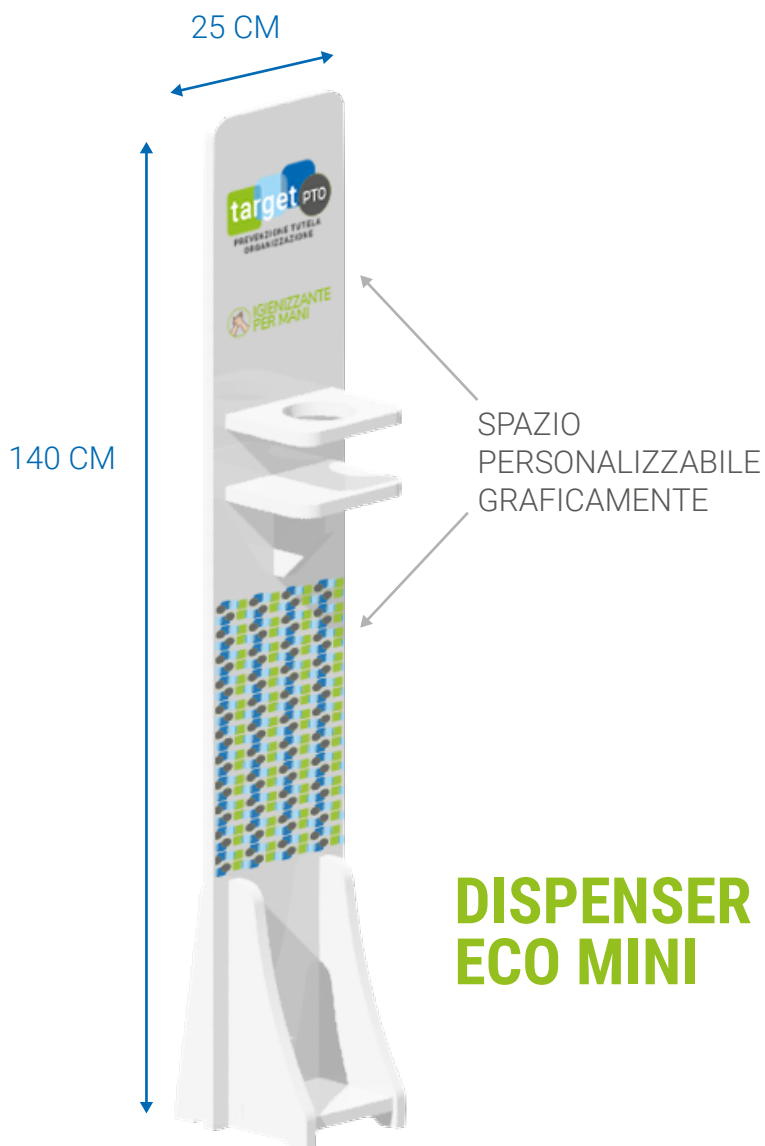


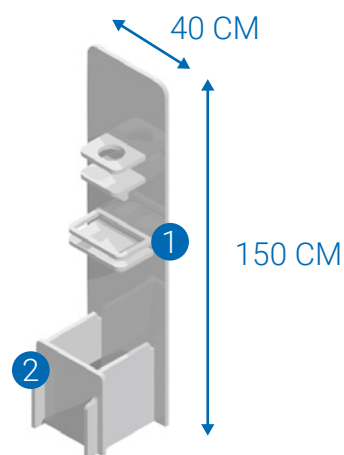


# COLONNINA

# IGIENIZZANTE MANI



## DISPENSER ECO MINI



## DISPENSER MINI

Completo di:

- ① vano per scatola guanti
- ② cestino per rifiuti



## DISPENSER PREMIUM

Struttura in acciaio inox

PER RICHIESTA PREVENTIVO O MAGGIORI INFORMAZIONI  
commerciale@targetpto.it | 392 9939269

**target** PTO  
PREVENZIONE TUTELA  
ORGANIZZAZIONE